



Este manual contiene información importante relativa a la seguridad para la instalación y el funcionamiento del instrumento. Atenerse a esta información para evitar daños a personas.

---



Ante una emergencia de cualquier naturaleza donde esté instalada la bomba es necesario cortar inmediatamente la corriente y desconectar la bomba de la toma de corriente.

Si se utilizan productos químicos agresivos es necesario seguir escrupulosamente la normativa del uso para la manipulación de esta sustancia.

La asistencia de la bomba dosificadora y sus accesorios debe ser efectuada por personal calificado. Fuera de las instrucciones dadas a continuación, no se asegura tener adecuada protección.

Leer siempre las características químicas del producto a dosificar.



### **Presentación y funcionamiento:**

La bomba dosificadora serie CP es la solución ideal para dosificaciones de productos químicos, cuando el proceso debe mantenerse proporcional dentro de un lazo de control.

### **Componentes principales:**

*Caja (PP + Fibra de Vidrio, IP65) - Circuito electrónico - Magneto - Membrana (PTFE) - Cabezal (PP)*

### **Capacidad de la bomba:**

La capacidad de dosificación de la bomba se encuentra determinada por la cantidad de impulsos/minuto de la misma. Para caudales comprendidos entre 0 y 7 litros/hora, la capacidad es de 150 impulsos/min.; para caudales superiores, la capacidad es de 120 impulsos/min.

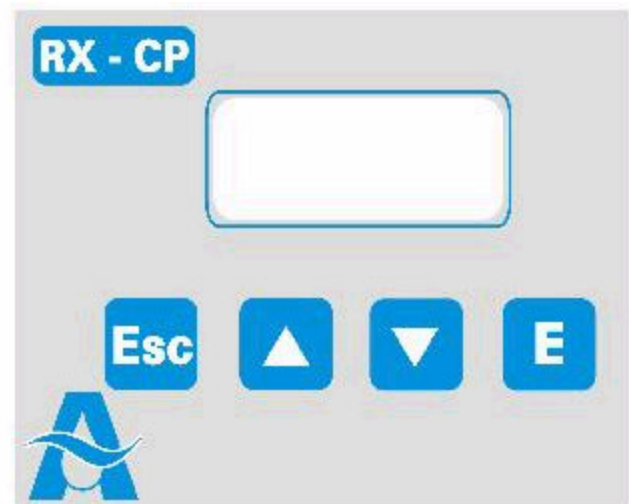
### **Modelos Disponibles:**

**pH-CP:** Bomba proporcional controlada por un medidor de pH incorporado (0 - 14 pH), microprocesador y control de nivel, entrada de electrodo de pH.

**RX-CP:** Bomba proporcional controlada por un medidor de redox (ORP) incorporado (0 - 1000 mV), microprocesador y control de nivel. Entrada para electrodo de redox.

### **Kit de accesorios:**

- 2 Tacos
- 2 Tornillos Phillips 10
- 1 Filtro de fondo + válvula
- 1 Válvula de Inyección
- 1 Sonda de nivel
- 2 m Manguera de Aspiración
- 2 m Manguera de Expulsión
- 2 m Manguera de Purga
- 1 Manual de Instrucciones





### **Instalación de la bomba:**

Asegúrese de que la bomba sea instalada en lugar seguro y fijarla de modo que las vibraciones producidas durante el funcionamiento de la misma no permita ningún movimiento.

La válvula de aspiración e impulsión debe estar siempre en posición vertical.

La bomba dosificadora debe estar instalada con la base en posición horizontal.

### **Conexión del tubo:**

El tubo de aspiración debe ser el más corto posible y en posición vertical para evitar la aspiración de bolsas de aire (ver ejemplos de instalación de la bomba).



Utilizar sólo tubo compatible con el producto químico a dosificar. Hacer uso de la tabla de compatibilidad química incluida en el producto a dosificar.

### **Instalación Eléctrica:**

La bomba debe ser conectada a la red eléctrica mediante el cable de alimentación. Antes de realizar la conexión eléctrica proceder de la siguiente manera:

Verificar que la instalación de tierra esté funcionando perfectamente según las normas.



Instalar un interruptor diferencial de alta sensibilidad (0,03 A) de protección para posibles sobrecargas eléctricas, en caso de una toma de tierra insuficiente.

Verificar que la tensión de red corresponda con la de alimentación

Ejecutar la conexión de tierra antes de cualquier otra conexión

Para no dañar la bomba dosificadora no instalarla nunca en paralelo con cargas inductivas (ejemplo: motores), sino utilizar siempre un relé.

Cuando se utiliza la bomba dosificadora con conexión permanente, se deberá incluir un interruptor en la instalación eléctrica, que se encuentre en las proximidades del aparato y sea fácilmente accesible para el operador. A su vez, el mismo deberá estar marcado como dispositivo de desconexión del aparato.

**Características eléctricas:**

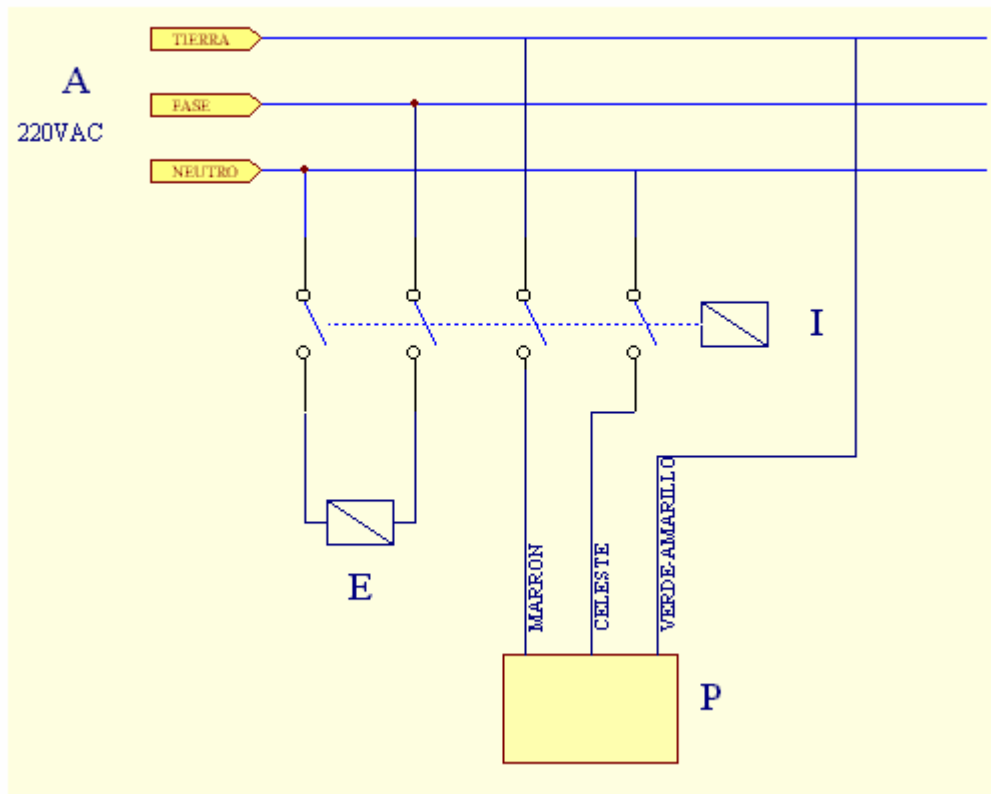
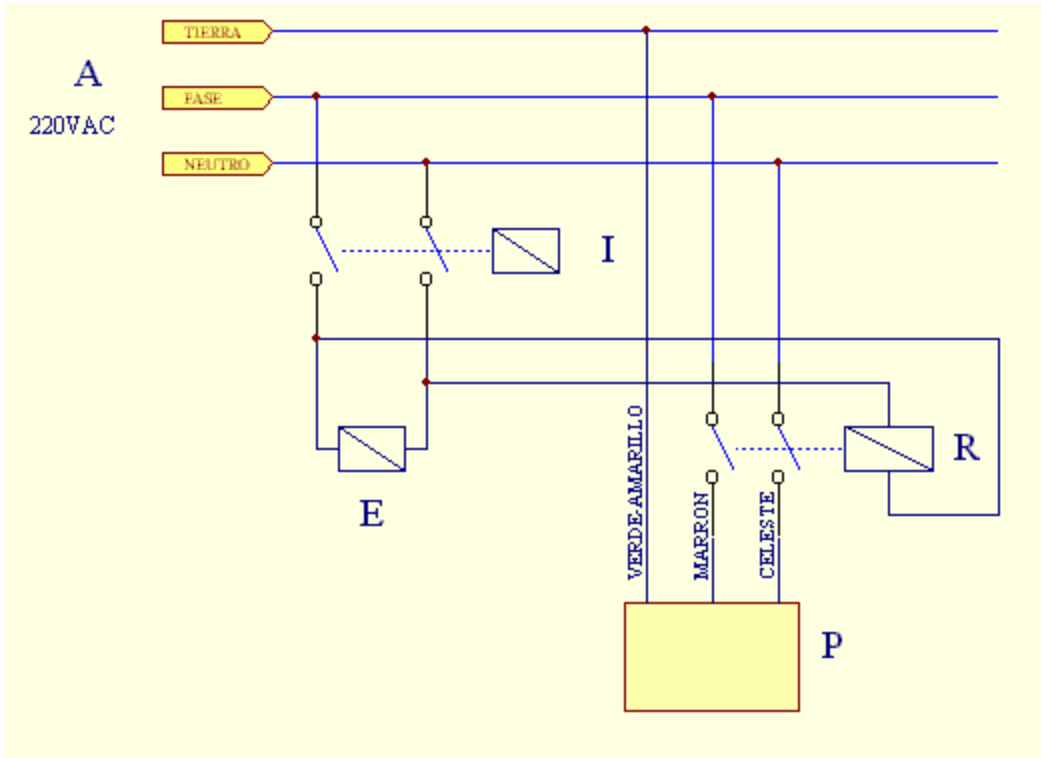
Tensión de alimentación para el modelo a 220 V 198-242 Vca

Tensión de alimentación para el modelo a 110 V 99-121 Vca

**Consumo medio:**

Modelo	Consumo a 220 Vca	Consumo a 110 Vca
CP 1,5 - 12	100W	100W
CP 03 - 07	100W	100W
CP 07 - 05	100W	100W
CP 08 - 14	220W	220W
CP 20 - 07	220W	220W
CP 40 - 03	220W	220W
CP 60 - 02	220W	220W

**Posibles conexiones eléctricas de la bomba dosificadora:**





### **Cebado:**

Para cebar la bomba sin entrar en contacto con el aditivo proceder de la siguiente manera:

- conectar todos los tubos de modo correcto (impulsión-aspiración-purga)
- abrir la válvula de purga completamente a través de su respectiva manopla
- mantener apretada la tecla "ARRIBA" durante unos segundos, hasta que empiece a purgar, y luego mantener apretada la misma hasta que empiece a salir el producto a dosificar.

Todo el aire presente en el interior del cabezal será expulsado a través del tubo de purga.

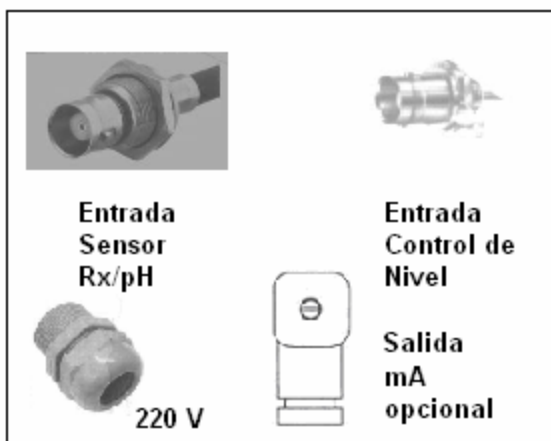
### **Dosificación:**

Todas las características de la bomba dosificadora están especificadas en una etiqueta ubicada en su caja: modelo, voltaje, contrapresión de trabajo (bar) y caudal de la bomba (l/h). El valor de dosificación asegurado es de +5% l/h declarado con una contrapresión constante de +-0.5 y con una viscosidad de 1 cps, siendo la máxima viscosidad de trabajo 60 cps.

### **Instalación de la sonda de nivel y filtro de fondo:**

La sonda de nivel debe ensamblarse con el kit de filtro con válvula anti retorno. La válvula de fondo está diseñada para instalarse en el fondo del depósito del producto sin ningún problema. No es necesaria una separación para evitar la captación de sedimentos. Conectar la sonda de nivel al correspondiente BNC de la bomba.

### **Conexiones de entrada bomba Rx/pH CP:**





### **Mantenimiento:**

Antes de efectuar cualquier operación de mantenimiento o reparación de la bomba dosificadora proceder de la siguiente manera:

- utilizar gafas y guantes protectores adecuadas al producto dosificado
- desconectar la bomba de la red
- descargar la presión del tubo de impulsión
- vaciar el tubo de aspiración

Girar la bomba con la válvula de inyección hacia abajo para vaciar el producto presente en el cuerpo de la bomba. Para evitar daños al operador de la bomba, es necesario recircular agua por el cabezal. Si esto no es posible hay que realizar un puente entre la expulsión y la válvula de aspiración.

Cualquier contacto con un producto particularmente agresivo, hay que seguir las indicaciones del producto, presentes en la tabla toxicológica de seguridad.

La bomba dosificadora de la serie CP no necesita mucho mantenimiento, es suficiente limpiar el filtro de fondo una vez al año. Para aditivos que tienden a formar cristales es necesario hacer el mantenimiento una vez al mes, o ante un período de inactividad de la bomba, limpiar la válvula de aspiración/expulsión y el filtro, por la formación de depósitos cristalinos. Para la eliminación de estos depósitos, proceder de la siguiente manera:

- quitar la tuerca de la válvula de inyección y sumergir en un contenedor con agua el tubo de impulsión y el filtro
- hacer aspirar agua durante cinco minutos para expulsar el producto
- sustituir el agua por un agente adecuado (ácido clorhídrico o muriático) para eliminar los cristales y recircularlo durante 10 minutos
- hacer aspirar nuevamente agua, durante 5 minutos
- fijar el tubo de impulsión a la válvula de inyección y activar la bomba dosificadora

Es importante que las tuercas ajusta tubos estén bien instaladas para evitar fugas de aditivo que pueden dañar la bomba, si esto se produce, parar la bomba, apretar la tuerca y limpiar la bomba con agua.

En condiciones normales de dosificación, la bomba debe ser revisada al menos una vez al mes. Para evitar mal funcionamientos o imprevistos vigilar con atención los siguientes elementos:

- verificar la conexión eléctrica e hidráulica
- verificar el tubo y las conexiones de la bomba de pérdidas eventuales
- verificar que no haya partes de la bomba y/o del tubo corroído



### Programación de la bomba:

Todas las bombas dosificadoras de la serie CP están equipadas con un teclado que esencialmente es común en todos los modelos. Para evitar errores durante la programación, se indican los signos a utilizar:



Tecla “ARRIBA”



Tecla “ABAJO”



Tecla de Programación  
y confirmación



Tecla “Escape”

Para iniciar la programación mantener apretada la tecla “E” durante tres segundos.

A partir de este paso, se detendrá la dosificación y aparecerá en el display las opciones de programación de SET-P y CALIB. Luego, con la tecla ABAJO, se podrá acceder a TEMP (para las bombas pH-CP), y la opción MODO, que se detallan a continuación:

SET-P = Seteo del rango (valor máximo y mínimo) entre los cuales se mantendrá la dosificación.

CALIB = Calibración y lectura de la solución buffer

TEMP = Temperatura del proceso

MODO = Función manual / automática

Para seleccionar alguna de las opciones descritas anteriormente, se deben utilizar las teclas “ARRIBA” y “ABAJO”, y luego presionar la tecla “E”.

**SET-P:** Presionando E durante tres segundos, aparecerá en el display las palabras SET-P y CALIB. Para ingresar a SET-P se debe presionar E. Una vez ingresado en esta función, el display permitirá setear dos valores (de pH o RX, dependiendo del equipo que utilice) y junto con el seteo de cada uno de ellos, el porcentaje de caudal que usted desea dosificar para los mismos. Una vez realizada esta acción, presionar la tecla “E” para ingresar los datos.

Luego presionar “ESC” para salir de la programación.



Ejemplo: Selecciono Set-P presionando E. En el display aparecerá:

→ SET 1  
SET 2


Presionando E nuevamente, podrá setear SET1 en el valor de pH o RX que corresponda. En el display aparecerá por ejemplo:

6,50 pH  
20%

Aquí podrá cambiar el valor de pH (o de RX si de este equipo se tratara), y luego presionando E, modificar el % de caudal a dosificar. Por último, para confirmar lo seteado se presiona nuevamente E. Una vez realizada esta acción, se vuelve al display:

→ SET1  
SET2



Con la flecha  se debe dirigir a SET2 y presionar E. Luego se repite la misma acción que la explicada en SET1. S

Si uno desea que en alguno de los 2 valores de seteo, la dosificación sea nula (o sea que la bomba esté sin dosificar), a la hora de seleccionar el % se debe llevar con la flecha hacia abajo el valor hasta 0% y luego presionar E.

**CALIB:** Con el fin de obtener una medición fiable es necesario, en el momento de la instalación, calibrar la sonda con una solución buffer.

Al ingresar en esta función usted podrá indicar al equipo la lectura de la solución buffer y la calibración requerida para la misma. Aparecerá en el display:

L =

C =

L se refiere a la lectura del electrodo sumergido en la solución buffer de cierto valor. Este valor no es modificable, es lo que lee el instrumento a través del electrodo. Luego presionando E se pasa a la función C

Ahora se encontrará junto a la letra “C”, donde deberá completar el valor de la calibración para que el instrumento (electrodo) funcione en base a la solución patrón. Aquí es donde deberá colocar el valor de la solución buffer. Si la solución tiene un valor de 7 (solución neutra en caso del pH), uno debe setear C = 7.00. Luego presione “E” para aceptar los parámetros que seteo. Por último presione “ESC” para salir de la programación.



**TEMP (para modelo pH-CP):** En esta función se debe indicar el valor del proceso (donde trabaja el electrodo), el cual no puede superar el rango entre 0° y 100° C (273 - 373 K; 32°- 212° F). Para aceptar el parámetro insertado presionar “E”, y luego para salir de la programación presionar “ESC”.

**MODO:** Al presionar esta opción, si el equipo se encuentra en Automático, se permite pasar a opción manual, en la cual tanto el electrodo como el sensor de nivel pierden efecto.

Al seleccionar la opción “Manual” presionando la tecla “E”, se debe establecer luego el porcentaje % a dosificar.

Si el equipo ya se encuentra en opción “Manual”, se permite pasar a la opción “Automático”, reestableciendo los valores seteados anteriormente.

**Funciones especiales:**

Desactivar la bomba: Manteniendo apretada la tecla “ABAJO” durante cuatro segundos la bomba se detendrá completamente. Para reestablecer su funcionamiento, apretar la tecla “ARRIBA” durante otros cuatro segundos.

**Resolución de problemas:**

Si la bomba no dosifica:

- comprobar el cable de alimentación
- comprobar que la tensión de la red corresponda con la tensión especificada en la bomba
- verificar la presencia de aditivo a dosificar
- verificar la sonda de nivel y la presencia de líquido en el tanque
- verificar que el filtro no esté obstruido por impurezas
- aire en el cuerpo de la bomba (ver "Cebado")
- controlar que las juntas de cierre no estén en mal estado

Si la bomba rompe el fusible durante el funcionamiento:

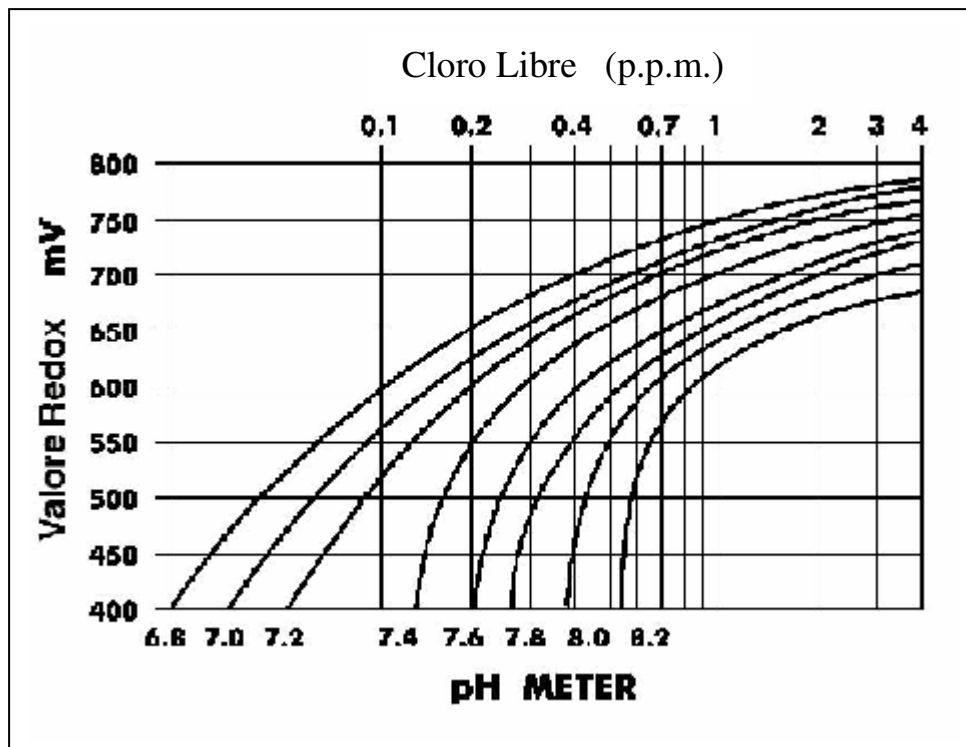
- verificar que la tensión de la red corresponde con la tensión específica de la bomba

**Características técnicas:**

Número de inyecciones minuto	0 - 135
Máxima altura tubo aspiración	1,5 metros
Temperatura ambiente para funcionamiento	0 - 45°C (32 - 113°F)
Temperatura aditivo	0 - 50°C (32 - 122°F)
Temperatura embalaje y transporte	-10 a 50°C

**Materiales de construcción:**

Caja:	PP
Cabezal:	PP
Membrana:	PTFE
Tubo aspiración:	PVC / PE
Tubo impulsión:	PE
Válvula:	A bola en material: Cerámica // Acero Inoxidable
Guarnición de válvula:	EPDM/Vitón
Racord de inyección:	PP
Sonda nivel:	PP
Cable sonda nivel:	PP
Filtro de fondo:	PP





## **Indice:**

Información General	Página 1
Presentación y funcionamiento	Página 2
Componentes principales	Página 2
Capacidad de la bomba	Página 2
Modelos Disponibles	Página 2
Kit de accesorios	Página 2
Instalación de la bomba	Página 3
Conexión del tubo	Página 3
Instalación Eléctrica	Página 3
Características eléctricas	Página 3
Consumo medio	Página 4
Cebado	Página 4
Dosificación	Página 4
Instalación de la sonda de nivel y filtro de fondo	Página 4
Mantenimiento	Página 4
Programación de la bomba	Página 6
SET-P	Página 6
CALIB	Página 6
TEMP	Página 7
MANUAL	Página 7
Funciones especiales	Página 7
Resolución de problemas	Página 7
Mantenimiento	Página 7
Características técnicas	Página 7
Materiales de construcción	Página 8
Curvas de Caudal	Página 9
Esquema de Instalación	Página 10
Despiece de Bomba Serie “CP”	Página 11