



Manual de Usuario

Bomba Temporizada



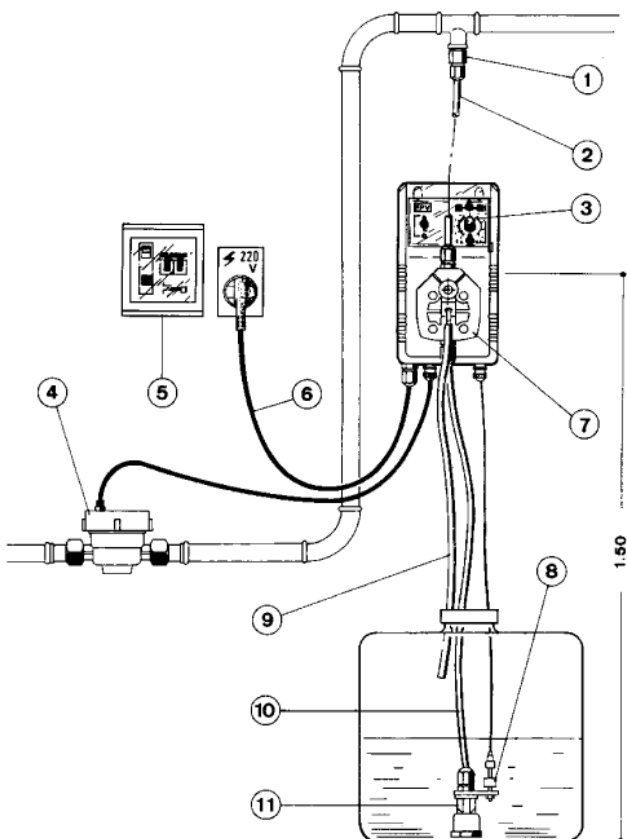
1.0 – Características: Bomba dosificadora electromagnética a diafragma, cuenta con un sistema de dosificación temporizado el cual permite el funcionamiento del equipo en un intervalo o en caso de no habilitar esta función permite el funcionamiento del equipo en forma manual.

2.0 – Instalación: Para poner en funcionamiento a la bomba dosificadora es necesario:

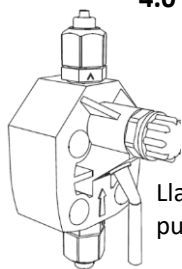
- Montarla sobre una pared o un apoyo vertical en ambiente ventilado y de fácil acceso.
- Colocar los tubos transparentes (PVC Cristal) en niples de purga y aspiración de cabezal. El filtro con válvula de pie debe insertarse en el extremo del tubo de aspiración y depositarlo dentro del tanque de almacenamiento de producto químico
- Colocar el tubo de expulsión (azul hasta 20 l/h o transparente de 30 a 100 l/h) en niple de expulsión de cabezal, insertando en el otro extremo del tubo la válvula de inyección, la cual es provista de doble rosca para insertar en cañería

3.0 – Esquema de Instalación:

- 1- Válvula de inyección
- 2- Tubo de expulsión
- 3- Frente LCB de bomba dosificadora
- 4- Caudalímetro con emisión de pulsos
- 5- Alimentación
- 6- Cable de alimentación
- 7- Cabezal
- 8- Sensor de nivel (opcional)
- 9- Tubo de purga
- 10- Tubo de aspiración
- 11- Filtro con válvula de pie



Niple de expulsión



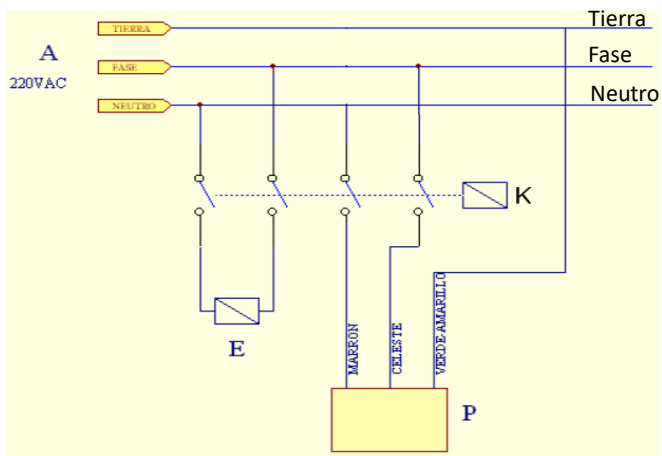
Llave de purga

Niple de aspiración

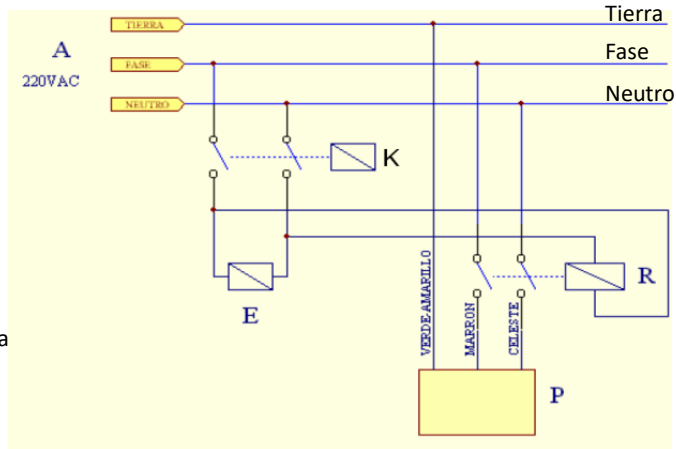
4.0 - Cebado (purga):

4.1 - Manual: Una vez instalado, presione la tecla ARRIBA y mantenga la misma presionada, mientras realiza la apertura de la llave de purga ubicada en el cabezal. Cuando comience a salir producto químico por la purga deje de presionar ARRIBA y cierre la llave de purga

5.0 – Diagrama de conexión eléctrica:



A: Alimentación
 K: Contactor
 E: Carga inductiva
 (bomba centrífuga)
 R: Relé auxiliar
 P: Bomba dosificadora

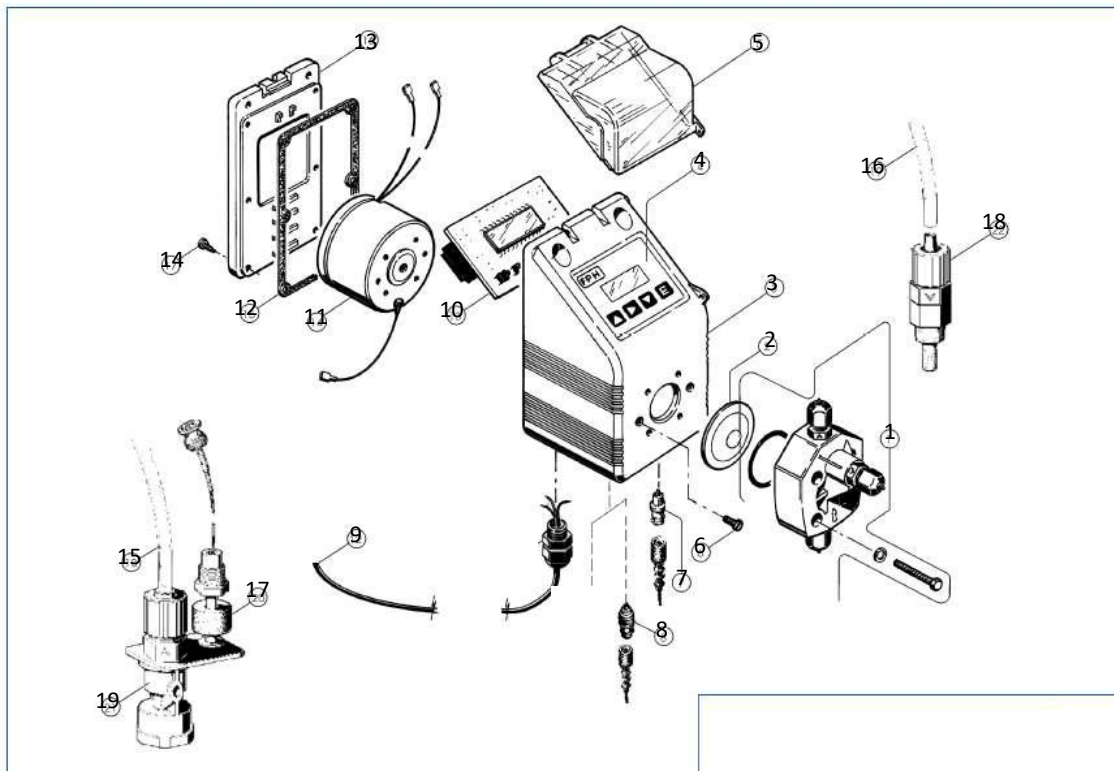


6.0 – Material de construcción:

Componente	Material
Caja	PRFV
Cabezal	PP – PVC - PVDF
Diafragma	PTFE
Válvula a bola	Pyrex - Cerámica
O´rings	EPDM - FPM - Silicona
Tubo de aspiración	PVC cristal - PTFE
Tubo de purga	PVC cristal - PTFE
Tubo de expulsión	PE c/prot UV – PTFE
Válvula de inyección	PP – PVC - PVDF
Filtro c/válvula de pie	PP – PVC - PVDF

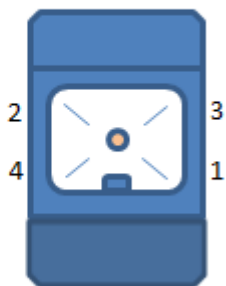
7.0 – Despiece:

- 1- Cabezal
- 2- Diafragma
- 3- Carcaza
- 4- Teclas touch
- 5- Tapa protectora
- 6- Tornillo de ajuste bobina
- 7- Conector de nivel
- 8- Conector pulsos de caudalímetro
- 9- Cable de alimentación
- 10- Plaqueta electrónica
- 11- Bobina
- 12- Junta de tapa carcaza
- 13- Tapa carcaza
- 14- Tornillos de fijación tapa
- 15- Tubo de aspiración
- 16- Tubo de expulsión
- 17- Sonda de nivel OPCIONAL
- 18- Válvula de inyección
- 19- Válvula de pie con filtro



8.0 – Tipos de entradas:

Puerto RS 485



Conexión

- Pin 1 : - Rs 485
- Pin 2 : + Rs 485
- Pin 3 : GND

Nivel - Flujo



Entrada nivel-flujo:

- Pin 1 y 2 : Nivel
- Pin 3 y 4 : Flujo

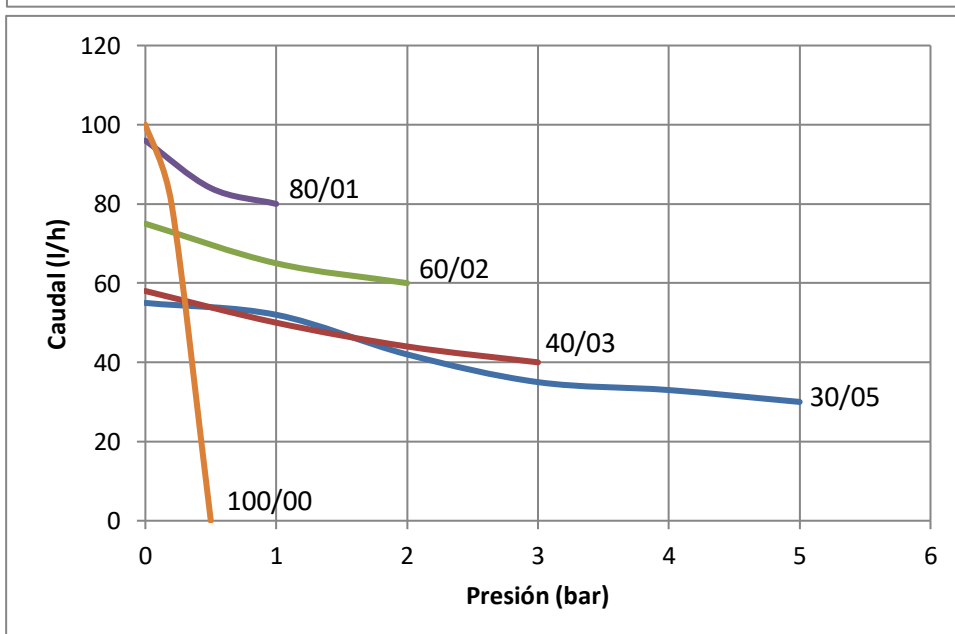
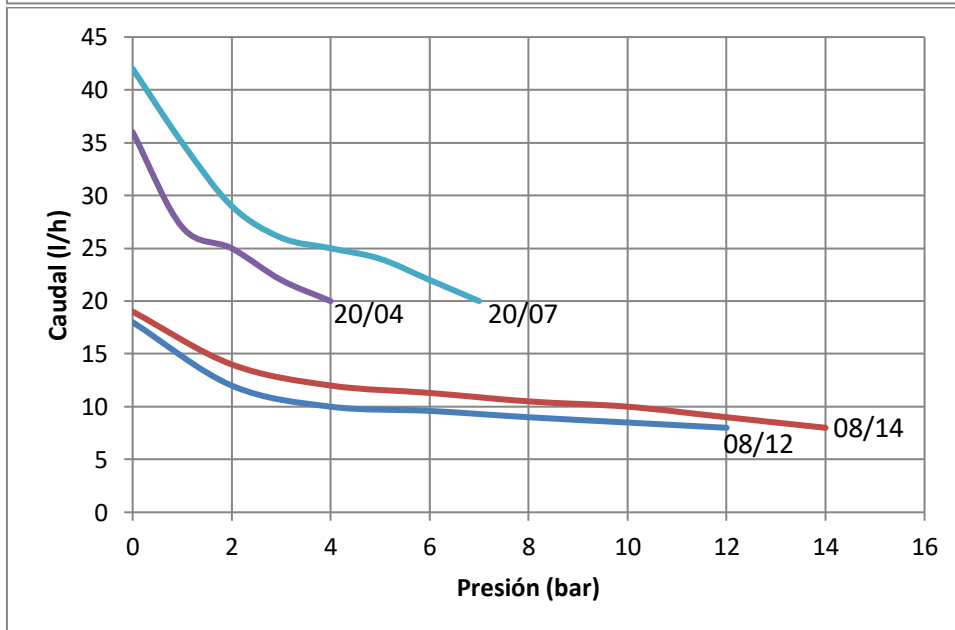
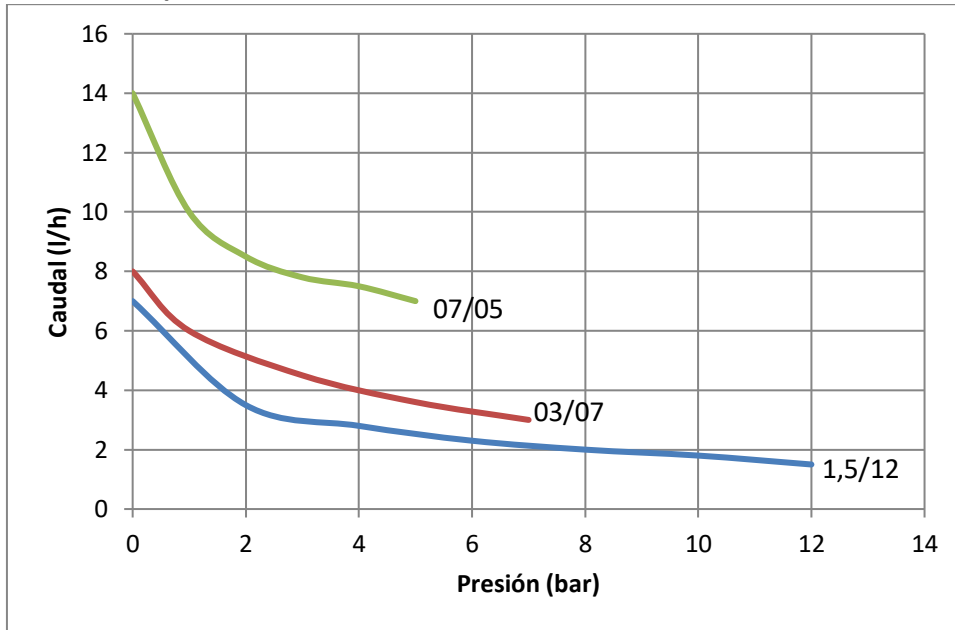
Relé



- Pin 1 : N. Abierto
- Pin 2 : Comun
- Pin 3 : N. Cerrado



9.0 – Curvas caudal/presión





Tecla ESC

Manteniendo presionada la tecla "Esc" se realizará el purgado manual de la bomba. Presionando la tecla "Esc" varias veces se podrá visualizar en la pantalla principal que muestra el equipo en funcionamiento por defecto, los diferentes modos (nivel, flujo, error de comunicación, presión) y los respectivos valores medidos o ingresados en ellos. Los cuales pueden estar o no habilitados, para eso deberá configurarlos desde el menú de calibración manteniendo presionada la tecla Enter (E). Luego de haberlos habilitado podrá visualizarlos en pantalla.

Tecla ENTER (E)

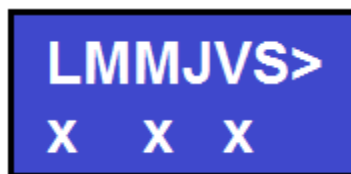
Para poder visualizar el "Modo de calibración" se deberá mantener presionada la tecla "E", por lo consiguiente se mostrará en pantalla un menú con los diferentes modos y usos de nuestra bomba dosificadora.

"Dosif." Menú configuración de modo de funcionamiento	Por medio de:	Presion?	Dado que el equipo cuenta con ajuste automático de caudal dependiendo de la presión, será necesario introducir el valor de dicha magnitud.
		Dosif?	En caso de estar trabajando en modo porcentual, se ingresará el porcentaje de trabajo de la bomba.
"Timer" Menú configuración de temporizador de dosificación	SetOn	-	Seleccione "setOn" para ingresar el horario de encendido de la bomba.
	SetOff	-	Seleccione "setOff" para ingresar el horario de apagado de la bomba.
	Inter.	-	Seleccione "inter." para ingresar el valor de intervalo deseado.
	Durac.	-	Seleccione "durac." para ingresar la duración que la bomba se mantiene dosificando (horas, minutos y segundos).
	Semana	-	Mediante esta opción podrá seleccionar qué días de la semana quiere que la bomba dosifique según lo detallado en los apartados anteriores.
	Habil.	Si/No	Habilita la dosificación de forma temporizada respetando las configuraciones previas. O en caso contrario deshabilita la dosificación temporizada, permitiendo el uso manual de la bomba e ignorando las configuraciones anteriores.
"Nivel" Menú configuración de entrada de sensor de nivel	Si/No	-	Seleccionando la opción de "Nivel" y eligiendo por SI/NO, la bomba tomará la acción de parar o no por falta de nivel.
"Flujo" Menú configuración de entrada de sensor de flujo	Si/No	-	Seleccionando la opción de "Flujo" y eligiendo por SI/NO, la bomba tomará la acción de parar o no por falta de flujo.
"Rele" Setear Relé	Nivel	Si/No	En la opción "Rele" el mismo replicará las opciones anteriormente seteadas por "Si" para el accionamiento del mismo. Pudiendo ser una, ninguna o cualquier combinación.
	Flujo	Si/No	
	Comun.	Si/No	
	Manual	Si/No	
	Temporizado	"Timer"	Seleccione la opción "Timer" para configurar la temporización del relé. Dicho temporizador cuenta con horario de arranque, horario de parada, intervalo de repetitividad y duración, al igual que el temporizador de dosificación.



Aclaración respecto de la configuración en el modo “Timer” opción Semana:

En la pantalla del equipo se podrá apreciar la siguiente imagen:



Utilice los botones “UP” y “DOWN” para moverse en los distintos días de la semana. Presione “ENTER” debajo de la inicial del día de la semana para marcar con una “x” el día que quiere que la bomba dosifique. En caso de querer quitar algún día seleccionado, posicione el cursor en la posición correspondiente y presione “ENTER” para borrar la “x”. Presione “ESCAPE” para salir sin hacer ninguna modificación. Una vez seleccionados los días, posicionar el cursor debajo de “>” y presionar “ENTER” para guardar la configuración.

Códigos de configuración de parámetros de acceso rápido

El instrumento cuenta con un menú accesible únicamente al inicio del programa. Alimente el instrumento desde la entrada de 220V y mantenga al mismo tiempo presionado el botón “ENTER”. Al aparecer en pantalla la leyenda “Ingrese param.”, libérela e ingrese el código.

Proceso	N°	Descripción
Reseteo a valores de fábrica	444	Da la orden al equipo de restablecer los valores de fábrica.
Seleccionar contraseña	333	Adiciona una medida de seguridad al menú de calibración. Presionar “ENTER” para confirmar, luego el equipo se reiniciará. La clave 0 se reserva para trabajar sin clave.
Tiempo de purga	100	Se podrá seleccionar un tiempo de purga automática distinta a la de 60 seg. que viene por defecto.
Volumen post nivel	120	Consiste en ingresar un volumen post nivel, el cual al momento de accionarse la entrada de nivel, se mostrará en pantalla y se ira decrementando a medida que la bomba continúe dosificando. Una vez llegado a 0,00L, la bomba se detendrá.
Entrada de nivel	121	Define la naturaleza de la entrada de nivel: Normal abierto (N.A.) o Normal cerrado (N.C.)
Time out Modbus	500	Permite definir un tiempo de "Time out" de la comunicación Modbus distinto de los 3 seg. que trae el equipo por defecto.
Parada de bomba por error de comunicación	501	Podrá seleccionar la acción o no de parar la bomba frente a un error en la comunicación Modbus.
Retardo en el arranque	600	En caso de necesitarlo, podrá definir un tiempo de retardo en el accionamiento de la dosificación de la bomba al iniciar el sistema. Esto es muy útil a la hora de trabajar con otros equipos (PLC, HMI, etc.).
Retardo en alarmas del sistema en el arranque	601	Por algunas necesidades, este equipo cuenta con un sistema de demora en el accionamiento de las distintas alarmas. Una vez iniciado, no se accionará ninguna alarma hasta pasado el tiempo fijado anteriormente.



Modbus

El equipo en cuestión cuenta con comunicación Modbus RTU Slave sobre RS485.

Configuración

Consulte la sección “Menú configuración Modbus” para la configuración de la comunicación Modbus.

Tabla Modbus

Tabla Modbus					
Dirección	Bit	Descripción	Valor	Atr	Tamaño
0	0	Relé	0(OFF)-1(ON)	R	1 bit
0	3	Disparo rele por temporizador	0(No)-1(Si)	R/W	1 bit
0	4	Disparo rele por nivel	0(No)-1(Si)	R/W	1 bit
0	5	Disparo rele por flujo	0(No)-1(Si)	R/W	1 bit
0	6	Disparo rele por error en la comunicación Modbus	0(No)-1(Si)	R/W	1 bit
0	7	Disparo rele por consigna modbus	0(No)-1(Si)	R/W	1 bit
1	0	Baja tensión	0(ok)-1(baja)	R	1 bit
1	2	Marcha/parada bomba	0(marcha)-1(parada)	R/W	1 bit
1	3	Temporizador de rele activo	0(OFF)-1(ON)	R	1 bit
1	4	Nivel	0(OFF)-1(ON)	R	1 bit
1	5	Flujo	0(OFF)-1(ON)	R	1 bit
1	6	Activar rele	0(OFF)-1(ON)	R/W	1 bit
1	7	Fuente de consigna de modo de manejo de bomba	0(L/h)-1(%)	R/W	1 bit
10		Hora encendido temporizador rele	0...23	R/W	2 bytes
11		Minuto encendido temporizador rele	0...59	R/W	2 bytes
12		Hora apagado temporizador rele	0...23	R/W	2 bytes
13		Minuto apagado temporizador rele	0...59	R/W	2 bytes
14		Hora intervalo temporizador rele	0...23	R/W	2 bytes
15		Minuto intervalo temporizador rele	0...59	R/W	2 bytes
16		Hora duración temporizador rele	0...23	R/W	2 bytes
17		Minuto duración temporizador rele	0...59	R/W	2 bytes
18		Semanal temporizador rele	0...127	R/W	2 bytes
20		Dosificación de bomba en L/h x 100	0...caudal máximo x 100	R/W	2 bytes
21		Presión en bar x 10	0...400	R/W	2 bytes
22		Dosificación de bomba en % x 10	0...1000	R/W	2 bytes
23		Pulsos por minuto de la bomba	0...200	R	2 bytes
24		Volumen pos nivel x 10	0...65535	R	2 bytes
25		Hora encendido temporizador dosificación	0...23	R/W	2 bytes



26		Minuto encendido temporizador dosificación	0...59	R/W	2 bytes
27		Hora apagado temporizador dosificación	0...23	R/W	2 bytes
28		Minuto apagado temporizador dosificación	0...59	R/W	2 bytes
29		Hora intervalo temporizador dosificación	0...23	R/W	2 bytes
30		Minuto intervalo temporizador dosificación	0...59	R/W	2 bytes
31		Hora duración temporizador dosificación	0...23	R/W	2 bytes
32		Minuto duración temporizador dosificación	0...59	R/W	2 bytes
33		Semanal temporizador dosificación	0...127	R/W	2 bytes
40		Golpes totales realizados por la bomba	0...4294967295	R	4 bytes
51		Línea	0...250	R	2 bytes

Ejemplo de uso

A continuación, a modo de resumen y ejemplo, se mostrará el uso de la comunicación Modbus con una pantalla HMI de la marca Delta. Se detallará únicamente el uso de algunos elementos del HMI configurándolos con los registros de nuestro equipo.

Delta especifica la siguiente clasificación de sus registros Modbus:

Registers

Register Type	Format	Read/Write Range		Data length
		Word No.	Bit No.	
Output Registers	Wn	n: 40001 ~ 50000	N/A	Word
Input Registers	Wn	n: 30001 ~ 40000	N/A	Word

➤ Input Registers is "read only".

Contacts

Contact type	Format	Read/Write Range	
		Word No.	Bit No.
Discrete Outputs	Bn	N/A	n: 1 ~ 10000
Discrete Inputs	Bn	N/A	n: 10001 ~ 20000

➤ Discrete Inputs is "read only".

Esto quiere decir que, si se quisiera leer el estado del Relé del equipo (posicionado en el registro 0 bit 0), se deberá escribir en la pantalla HMI la dirección 10001. Asimismo, para especificar marcha/parada se deberá escribir en el registro 19 del HMI:

Bomba dosificadora		HMI
Dirección	bit	bit
0	0	1
0	1	2
.	.	.
.	.	.



.	.	.
0	15	16
1	0	17
1	1	18
1	2	19

En resumen, para vincular las variables Modbus con la pantalla HMI Delta habrá que sumar la dirección base de esta última con el número de la tabla correspondiente a la variable deseada del equipo.

Ej:

Para leer, por ejemplo, el caudal de dosificación desde la pantalla HMI habrá que seleccionar en el elemento visor de este último la dirección base de los registros de entrada y sumarle el valor correspondiente al caudal de dosificación en la tabla:

Input Registers	Wn	n:30001	40000	N/A	Word
-----------------	----	---------	-------	-----	------

20	Dosificación de bomba en L/h x 100	0...caudal máximo	R/W	2 bytes
21	Presión x 10	0...400	R/W	2 bytes
22	Dosificación de bomba en % x 10	0...1000	R/W	2 bytes

$$30001+20= 30021$$

Preview: 1234.5

State: 0

Language: Language1

Memory

Read Address: {Link2}1@W30021

Read Offset Addr: None

Style: Sunken



Menú configuración Modbus

Presionando "ENTER" durante 3 segundos desde el "Menú principal" (pantalla de inicio) se accede al menú de calibración. En el mismo se encuentran todas las funciones posibles del equipo, pudiendo navegar en esta pantalla a través de los botones "UP" y "DOWN".

Dentro del "Menú de Calibración", se busca "Set-M" y presionando el botón "ENTER" se ingresa a la configuración de comunicación Modbus.

Se abrirá una ventana donde se podrá seleccionar el número de dispositivo esclavo que se quiera para el equipo. Puede variar entre 1 a 247. Presione "ESC" para salir sin hacer ninguna modificación. Una vez seleccionado el valor de ID del dispositivo, presione "ENTER" para confirmar el mismo y pasar a la siguiente vista.

Seleccionar la tasa de baudios deseada. Los valores posibles son:

- 9600 baudios
- 19200 baudios
- 57600 baudios
- 115200 baudios

Presione "ESC" para salir sin hacer ninguna modificación. Una vez seleccionada la tasa de baudios, presione "ENTER" para confirmar el mismo y pasar a la siguiente vista.

Seleccione paridad deseada. Los valores posibles son:

- Sin Par: sin paridad y 2 bits de stop
- PAR: paridad par y 1 bit de stop
- IMPAR: paridad impar y 1 bit de stop
- 1 Stop: sin paridad 1 bit de stop

Presione "ESC" para salir sin hacer ninguna modificación. Una vez seleccionada la paridad, presione "ENTER" para confirmar el mismo y pasar al "Menú de Calibración".

