



Bombas Neumáticas de Doble Diafragma Serie PHOENIX – P50

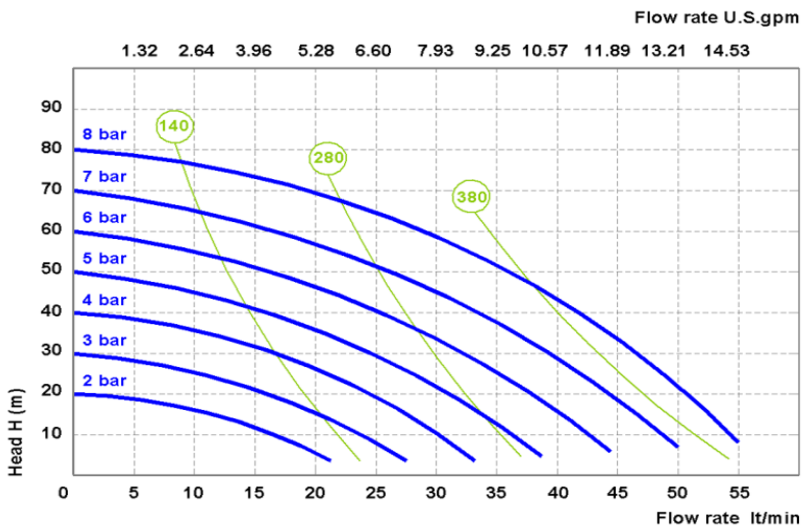


PP

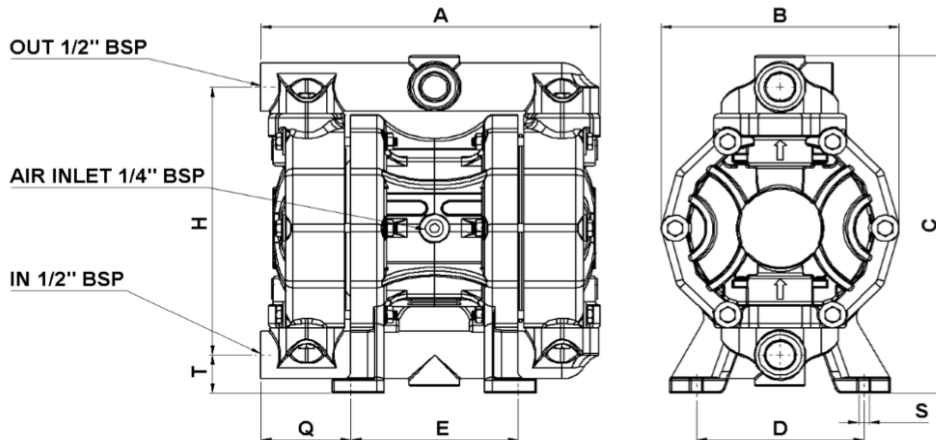
PVDF+CF

ALU

AISI 316



- Conexiones: ½" BSP
- Caudal máximo: 55 l/min
- Conector de aire: ¼" BSP
- Presión máxima: 8 bar
- Max aspiración neg en seco: 6 metros
- Max aspiración neg con fluido: 9,8 metros
- Pasaje de sólidos: 3,5 mm
- Ruido: 68 dB
- Cilindrada por ciclo: 85 cc
- Viscosidad máxima: 20.000 cps
- ATEX zona 2: EX II 3/3 GD c IIBB T135°C



PHOENIX P50	A	B	C	D	E	H	Q	S	T	Peso Kg	Temperatura max
PP	222	153	233	110	110	185	59	7	27	4	65 °C
PVDF+CF	222	153	233	110	110	185	59	7	27	4,5	95 °C
ALU	225	156	230	110	110	183	59	7	26	5	95 °C
AISI 316	225	156	230	110	110	183	59	7	26	6	95 °C