



## Bombas Neumáticas de Doble Diafragma Serie PHOENIX – P700

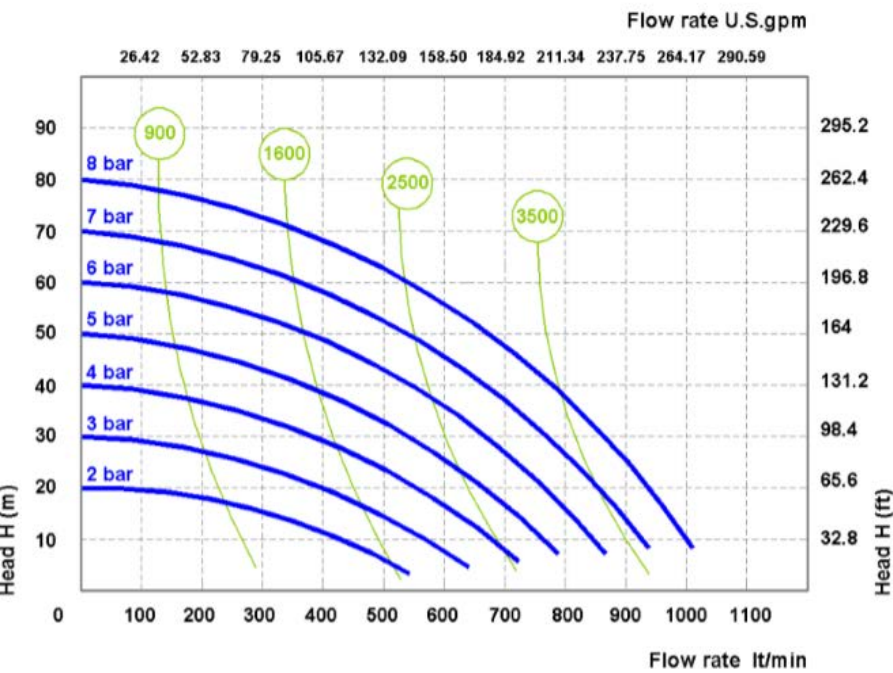


PP

PVDF

ALU

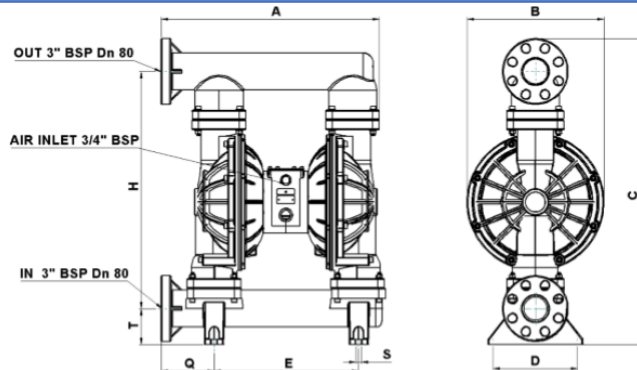
AISI 316



- Conexiones: 3" BSP (DN80)
- Caudal máximo: 1050 l/min
- Conector de aire: 3/4" BSP
- Presión máxima: 8 bar
- Max aspiración neg en seco: 6 metros
- Max aspiración neg con fluido: 9,8 metros
- Pasaje de sólidos: 10 mm
- Ruido: 78 dB
- Cilindrada por ciclo: 28250 cc
- Viscosidad máxima: 50.000 cps
- ATEX zona 2: EX II 3/3 GD c IIBB T135°C

Presión de alimentación de aire

Consumo de aire NI/min



PHOENIX P1000	A	B	C	D	E	H	Q	S	T	Peso Kg	Temperatura max
PP	685	417	933	258	440	723	162	16	109	50	65 °C
PVDF	685	417	933	258	440	723	162	16	109	55	95°C
ALU	570	417	838	258	368	727	105	15	58	55	95°C
AISI 316	570	417	838	258	368	727	105	15	58	120	95°C

ACQUATRON

Bombas e Instrumentos

[www.acquatron.com.ar](http://www.acquatron.com.ar)