



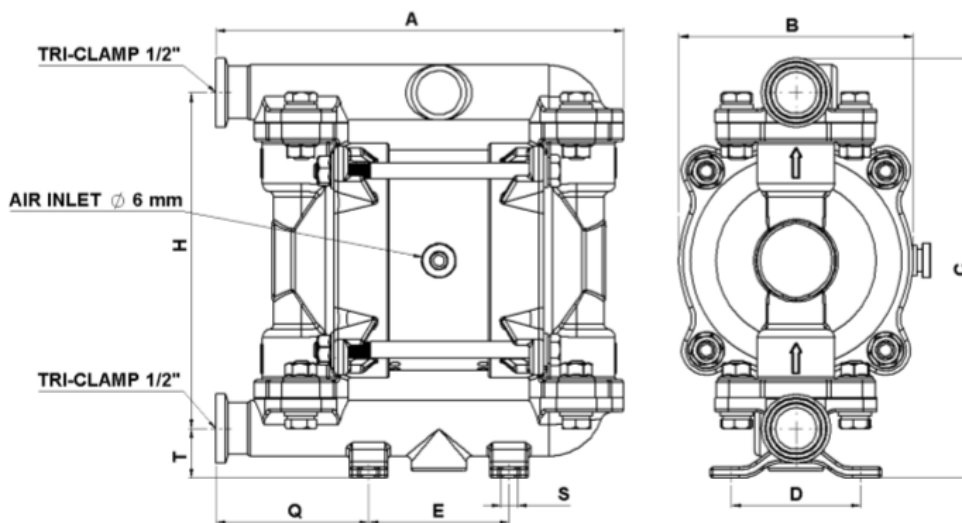
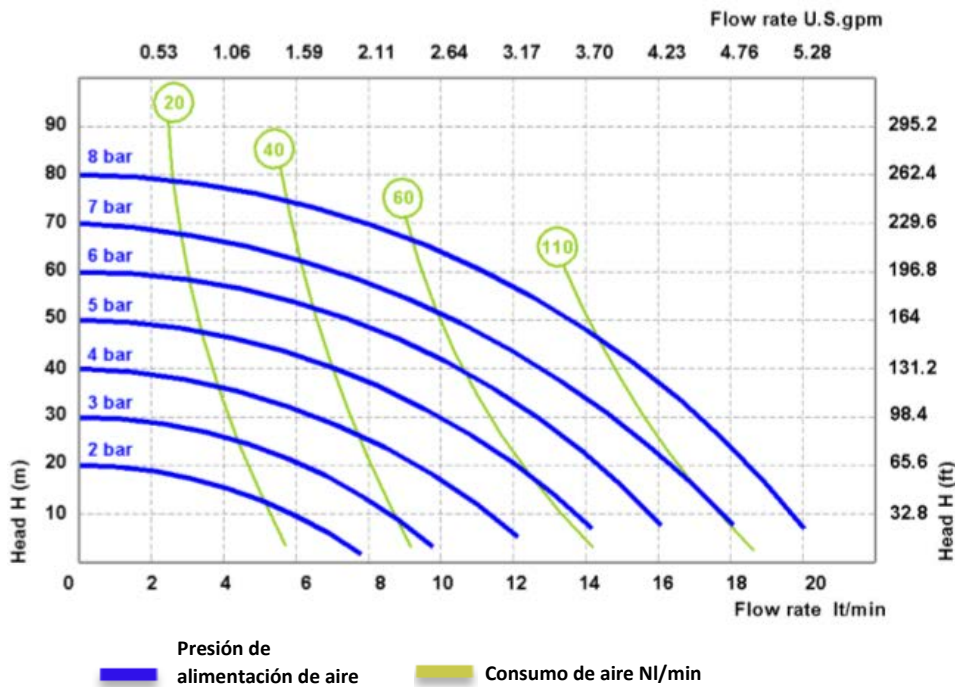
ACQUATRON S.A.

Bombas Neumáticas de Doble Diafragma para el Sector Alimenticio y Cosmético

Serie PHOENIX FOOD – PF18



Conexiones: Tri-Clamp 1/2''
 Caudal máximo: 20 l/min
 Conector de aire: 6 mm
 Presión máxima: 8 bar
 Max aspiración neg en seco: 6 metros
 Max aspiración neg con fluido: 9,8 metros
 Pasaje de sólidos: 3 mm
 Ruido: 65 dB
 Cilindrada por ciclo: 30 cc
 Viscosidad máxima: 12.000 cps
 ATEX zona 1: EX II 2/2 GD c IIBB T135°C
 ATEX zona 2: EX II 3/3 GD c IIBB T135°C
AISI316 Electropulido con rugosidad 2,7 um



| PHOENIX PF18 | A | B | C | D | E | H | Q | S | T | Peso Kg | Temperatura max |
|--------------|-----|----|-----|----|----|-----|----|---|----|---------|-----------------|
| AISI 316 | 148 | 85 | 153 | 47 | 51 | 122 | 55 | 6 | 18 | 2,1 | 95°C |

ACQUATRON

Bombas e Instrumentos

www.acquatron.com.ar